

Detaljplan för fastigheten Sågtorp 2, Täby kommun

Bilaga till samrådshandling:

Bilaga 8_Markteknisk undersökningsrapport_bilagor 2020-12-18

Denna bilaga innehåller flera dokument som är bilagor till:

"Bilaga 7_Markteknisk Undersökningsrapport 2020-02-28":

- Bilaga 1 – Markradon
- Bilaga 2 – Laboratorieprotokoll/analysrapport
- Ritningar enligt nedan:

Ritning	Innehåll	Skala (A1)	Datum
G-10-1-01	Planritning	1:400	2020-02-28
G-10-2-01	Sektion AA	1:100	2020-02-28
G-10-2-02	Sektion BB	1:100	2020-02-28
G-10-2-03	Sektion CC	1:100	2020-02-28
G-10-2-04	Sektion DD	1:100	2020-02-28
G-10-2-05	Sektion EE	1:100	2020-02-28
G-10-2-06	Sektion FF	1:100	2020-02-28

Bilaga 1 - Markradon

Uppdrag Sågtorp 2
Beställare HSB Bostad

1. Syfte

Undersökningar inför detaljplanearbete för område Sågtorp 2.

2. Mätning

För arbetet används instrumentet MARKUS 10 tillverkat av Gammadata . Det mäter radonhalter i porluftet. Mätningarna utförs på ca 0,7 m djup. Vidare utfördes även en gammadetektormätning där radon från hållar inom området mättes.

3. Mätresultat

Vid mätningen registrerades halter av radon enligt tabell nedan:

Punktnummer	Radon, kBq/m ³ (0,7 m under m.y.)
15R01	17
15R05	175
15R08	219
15R12	103
15R13	10

Tabell 1

Riktvärden (se tabell 2) för radonhalter motsvarar halter på 1 meters djup.

Markklass	Gränsvärde (Bq/m ³)	Radium-226 (Bq/kg)
Högradonmark	>50 000	>200
Normalradonmark	10 000 – 50 000	60-200
Lågradonmark	<10 000	<60

Tabell 2

Uppmätta har därför värden korrigerats med en faktor 1,13 (se tabell 3).
Indexet bestäms utgående från två faktorer: jordtyp och djupet (friktionsjord respektive 1 m).

Punktnummer	Radon, kBq/m ³ (1 m under m.y.)
15R01	19
15R05	198
15R08	247
15R12	103
15R13	11

Tabell 3

Marken inom området bedöms klassas till normalradonmark – högradonmark.

Ramböll Sverige AB
 Sarah Graaf
 Box 17009
 104 62 STOCKHOLM

AR-15-SL-124943-01

EUSELI2-00270090

Kundnummer: SL8433426

Uppdragsmärkn.
 1320015714, Sägtorp

Analysrapport

Provnummer:	177-2015-08140232	Djup (m)	0-1
Provbeskrivning:		Provtagare	Sarah Graaf
Matris:	Jord		
Provet ankom:	2015-08-14		
Utskriftsdatum:	2015-08-18		
Provmärkning:	15R01		
Provtagningsplats:	Sägtorp		

Analys	Resultat	Enhet	Mäto.	Metod/ref	
Torrsubstans	94.5	%	5%	SS-EN 12880:2000	a)
Alifater >C8-C10	< 3.0	mg/kg Ts		LidMiljö.0A.01.15	a)*
Alifater >C10-C12	< 5.0	mg/kg Ts	30%	LidMiljö.0A.01.15	a)
Alifater >C12-C16	< 5.0	mg/kg Ts	30%	LidMiljö.0A.01.15	a)
Alifater >C16-C35	14	mg/kg Ts	30%	LidMiljö.0A.01.15	a)
Aromater >C8-C10	< 10	mg/kg Ts		LidMiljö.0A.01.15	a)*
Aromater >C10-C16	< 0.90	mg/kg Ts	20%	LidMiljö.0A.01.15	a)
Metylkrysen/benzo(a)antracener	< 0.50	mg/kg Ts	25%	LidMiljö.0A.01.15	a)
Metylpyren/fluorantener	< 0.50	mg/kg Ts	25%	LidMiljö.0A.01.15	a)
Aromater >C16-C35	< 1.0	mg/kg Ts	25%	LidMiljö.0A.01.15	a)
Oljetyp	Ospeg				a)*
Benso(a)antracen	< 0.030	mg/kg Ts	25%	LidMiljö.0A.01.10	a)
Krysen	< 0.030	mg/kg Ts	25%	LidMiljö.0A.01.10	a)
Benso(b,k)fluoranten	< 0.030	mg/kg Ts	25%	LidMiljö.0A.01.10	a)
Benso(a)pyren	< 0.030	mg/kg Ts	25%	LidMiljö.0A.01.10	a)
Indeno(1,2,3-cd)pyren	< 0.030	mg/kg Ts	25%	LidMiljö.0A.01.10	a)
Dibenso(a,h)antracen	< 0.030	mg/kg Ts	25%	LidMiljö.0A.01.10	a)
Summa cancerogena PAH	< 0.30	mg/kg Ts		LidMiljö.0A.01.10	a)
Naftalen	< 0.030	mg/kg Ts	25%	LidMiljö.0A.01.10	a)
Acenaftylen	< 0.030	mg/kg Ts	25%	LidMiljö.0A.01.10	a)
Acenaften	< 0.030	mg/kg Ts	25%	LidMiljö.0A.01.10	a)
Fluoren	< 0.030	mg/kg Ts	25%	LidMiljö.0A.01.10	a)
Fenantren	< 0.030	mg/kg Ts	25%	LidMiljö.0A.01.10	a)
Antracen	< 0.030	mg/kg Ts	25%	LidMiljö.0A.01.10	a)
Fluoranten	< 0.030	mg/kg Ts	25%	LidMiljö.0A.01.10	a)
Pyren	< 0.030	mg/kg Ts	25%	LidMiljö.0A.01.10	a)

Förklaringar

AR-003v37

Laboratoriet/laboratorierna är ackrediterade av respektive lands ackrediteringsorgan. Ej ackrediterade analyser är markerade med *

Mätosäkerheten, om inget annat anges, redovisas som utvidgad mätosäkerhet med täckningsfaktor 2. Undantag relaterat till analyser utförda utanför Sverige kan förekomma. Ytterligare upplysningar samt mätosäkerhet och detektionsnivåer för mikrobiologiska analyser lämnas på begäran.

Denna rapport får endast återges i sin helhet, om inte utförande laboratorium i förväg skriftligen godkänt annat. Resultaten relaterar endast till det insända provet.

Benzo(g,h,i)perylen	< 0.030	mg/kg Ts	25%	LidMiljö.0A.01.10	a)
Summa övriga PAH	< 0.30	mg/kg Ts		LidMiljö.0A.01.10	a)
Summa PAH med låg molekylvikt	< 0.30	mg/kg Ts		LidMiljö.0A.01.10	a)
Summa PAH med medelhög molekylvikt	< 0.30	mg/kg Ts		LidMiljö.0A.01.10	a)
Summa PAH med hög molekylvikt	< 0.30	mg/kg Ts		LidMiljö.0A.01.10	a)
Arsenik As	2.0	mg/kg Ts	30%	SS028311 / ICP-AES	a)
Barium Ba	32	mg/kg Ts	20%	SS028311 / ICP-AES	a)
Bly Pb	14	mg/kg Ts	30%	SS028311 / ICP-AES	a)
Kadmium Cd	< 0.20	mg/kg Ts	30%	SS028311 / ICP-AES	a)
Kobolt Co	1.8	mg/kg Ts	30%	SS028311 / ICP-AES	a)
Koppar Cu	5.1	mg/kg Ts	30%	SS028311 / ICP-AES	a)
Krom Cr	8.4	mg/kg Ts	30%	SS028311 / ICP-AES	a)
Kvicksilver Hg	0.023	mg/kg Ts	20%	SS028311 / ICP-AES	a)
Nickel Ni	3.4	mg/kg Ts	30%	SS028311 / ICP-AES	a)
Vanadin V	11	mg/kg Ts	35%	SS028311 / ICP-AES	a)
Zink Zn	100	mg/kg Ts	25%	SS028311 / ICP-AES	a)

Utförande laboratorium/underleverantör:

a) Eurofins Environment Sweden AB (Lidköping), SWEDEN

Needa Shaheen, Rapportansvarig

Denna rapport är elektroniskt signerad.

Förklaringar

AR-003v37

Laboratoriet/laboratorierna är ackrediterade av respektive lands ackrediteringsorgan. Ej ackrediterade analyser är markerade med *

Mätosäkerheten, om inget annat anges, redovisas som utvidgad mätosäkerhet med täckningsfaktor 2. Undantag relaterat till analyser utförda utanför Sverige kan förekomma. Ytterligare upplysningar samt mätosäkerhet och detektionsnivåer för mikrobiologiska analyser lämnas på begäran.

Denna rapport får endast återges i sin helhet, om inte utförande laboratorium i förväg skriftligen godkänt annat. Resultaten relaterar endast till det insända provet.

Ramböll Sverige AB
Sarah Graaf
Box 17009
104 62 STOCKHOLM

AR-15-SL-124944-01

EUSELI2-00270090

Kundnummer: SL8433426

Uppdragsmärkn.
1320015714, Sägtorp

Analysrapport

Provnummer:	177-2015-08140233	Djup (m)	0-1
Provbeskrivning:		Provtagare	Sarah Graaf
Matris:	Jord		
Provet ankom:	2015-08-14		
Utskriftsdatum:	2015-08-18		
Provmärkning:	15R03		
Provtagningsplats:	Sägtorp		

Analys	Resultat	Enhet	Mäto.	Metod/ref	
Torrsubstans	94.2	%	5%	SS-EN 12880:2000	a)
Alifater >C8-C10	< 3.0	mg/kg Ts		LidMiljö.0A.01.15	a)*
Alifater >C10-C12	< 5.0	mg/kg Ts	30%	LidMiljö.0A.01.15	a)
Alifater >C12-C16	< 5.0	mg/kg Ts	30%	LidMiljö.0A.01.15	a)
Alifater >C16-C35	< 10	mg/kg Ts	30%	LidMiljö.0A.01.15	a)
Aromater >C8-C10	< 10	mg/kg Ts		LidMiljö.0A.01.15	a)*
Aromater >C10-C16	< 0.90	mg/kg Ts	20%	LidMiljö.0A.01.15	a)
Metylkrysen/benzo(a)antracener	< 0.50	mg/kg Ts	25%	LidMiljö.0A.01.15	a)
Metylpyren/fluorantener	< 0.50	mg/kg Ts	25%	LidMiljö.0A.01.15	a)
Aromater >C16-C35	< 1.0	mg/kg Ts	25%	LidMiljö.0A.01.15	a)
Oljetyp	Ej påvisad				a)*
Benso(a)antracen	0.061	mg/kg Ts	25%	LidMiljö.0A.01.10	a)
Krysen	0.072	mg/kg Ts	25%	LidMiljö.0A.01.10	a)
Benso(b,k)fluoranten	0.15	mg/kg Ts	25%	LidMiljö.0A.01.10	a)
Benso(a)pyren	0.072	mg/kg Ts	25%	LidMiljö.0A.01.10	a)
Indeno(1,2,3-cd)pyren	0.061	mg/kg Ts	25%	LidMiljö.0A.01.10	a)
Dibenso(a,h)antracen	< 0.030	mg/kg Ts	25%	LidMiljö.0A.01.10	a)
Summa cancerogena PAH	0.43	mg/kg Ts		LidMiljö.0A.01.10	a)
Naftalen	< 0.030	mg/kg Ts	25%	LidMiljö.0A.01.10	a)
Acenaftylen	< 0.030	mg/kg Ts	25%	LidMiljö.0A.01.10	a)
Acenaften	< 0.030	mg/kg Ts	25%	LidMiljö.0A.01.10	a)
Fluoren	< 0.030	mg/kg Ts	25%	LidMiljö.0A.01.10	a)
Fenantren	0.066	mg/kg Ts	25%	LidMiljö.0A.01.10	a)
Antracen	< 0.030	mg/kg Ts	25%	LidMiljö.0A.01.10	a)
Fluoranten	0.17	mg/kg Ts	25%	LidMiljö.0A.01.10	a)
Pyren	0.14	mg/kg Ts	25%	LidMiljö.0A.01.10	a)

Förklaringar

Laboratoriet/laboratorierna är ackrediterade av respektive lands ackrediteringsorgan. Ej ackrediterade analyser är markerade med *

Mätosäkerheten, om inget annat anges, redovisas som utvidgad mätosäkerhet med täckningsfaktor 2. Undantag relaterat till analyser utförda utanför Sverige kan förekomma. Ytterligare upplysningar samt mätosäkerhet och detektionsnivåer för mikrobiologiska analyser lämnas på begäran.

Denna rapport får endast återges i sin helhet, om inte utförande laboratorium i förväg skriftligen godkänt annat. Resultaten relaterar endast till det insända provet.

AR-003v37

Benzo(g,h,i)perylen	0.055	mg/kg Ts	25%	LidMiljö.0A.01.10	a)
Summa övriga PAH	0.50	mg/kg Ts		LidMiljö.0A.01.10	a)
Summa PAH med låg molekylvikt	< 0.30	mg/kg Ts		LidMiljö.0A.01.10	a)
Summa PAH med medelhög molekylvikt	0.40	mg/kg Ts		LidMiljö.0A.01.10	a)
Summa PAH med hög molekylvikt	0.48	mg/kg Ts		LidMiljö.0A.01.10	a)
Arsenik As	2.6	mg/kg Ts	30%	SS028311 / ICP-AES	a)
Barium Ba	50	mg/kg Ts	20%	SS028311 / ICP-AES	a)
Bly Pb	22	mg/kg Ts	30%	SS028311 / ICP-AES	a)
Kadmium Cd	< 0.20	mg/kg Ts	30%	SS028311 / ICP-AES	a)
Kobolt Co	3.2	mg/kg Ts	30%	SS028311 / ICP-AES	a)
Koppar Cu	11	mg/kg Ts	30%	SS028311 / ICP-AES	a)
Krom Cr	14	mg/kg Ts	30%	SS028311 / ICP-AES	a)
Kvicksilver Hg	0.080	mg/kg Ts	20%	SS028311 / ICP-AES	a)
Nickel Ni	6.4	mg/kg Ts	30%	SS028311 / ICP-AES	a)
Vanadin V	17	mg/kg Ts	35%	SS028311 / ICP-AES	a)
Zink Zn	75	mg/kg Ts	25%	SS028311 / ICP-AES	a)

Utförande laboratorium/underleverantör:

a) Eurofins Environment Sweden AB (Lidköping), SWEDEN

Needa Shaheen, Rapportansvarig

Denna rapport är elektroniskt signerad.

Förklaringar

AR-003v37

Laboratoriet/laboratorierna är ackrediterade av respektive lands ackrediteringsorgan. Ej ackrediterade analyser är markerade med *

Mätosäkerheten, om inget annat anges, redovisas som utvidgad mätosäkerhet med täckningsfaktor 2. Undantag relaterat till analyser utförda utanför Sverige kan förekomma. Ytterligare upplysningar samt mätosäkerhet och detektionsnivåer för mikrobiologiska analyser lämnas på begäran.

Denna rapport får endast återges i sin helhet, om inte utförande laboratorium i förväg skriftligen godkänt annat. Resultaten relaterar endast till det insända provet.

Ramböll Sverige AB
 Sarah Graaf
 Box 17009
 104 62 STOCKHOLM

AR-15-SL-124947-01

EUSELI2-00270090

Kundnummer: SL8433426

Uppdragsmärkn.
 1320015714, Sägtorp

Analysrapport

Provnummer:	177-2015-08140236	Djup (m)	0-1
Provbeskrivning:		Provtagare	Sarah Graaf
Matris:	Jord		
Provet ankom:	2015-08-14		
Utskriftsdatum:	2015-08-18		
Provmärkning:	15R05		
Provtagningsplats:	Sägtorp		

Analys	Resultat	Enhet	Mäto.	Metod/ref	
Torrsubstans	95.1	%	5%	SS-EN 12880:2000	a)
Alifater >C8-C10	< 3.0	mg/kg Ts		LidMiljö.0A.01.15	a)*
Alifater >C10-C12	< 5.0	mg/kg Ts	30%	LidMiljö.0A.01.15	a)
Alifater >C12-C16	< 5.0	mg/kg Ts	30%	LidMiljö.0A.01.15	a)
Alifater >C16-C35	< 10	mg/kg Ts	30%	LidMiljö.0A.01.15	a)
Aromater >C8-C10	< 10	mg/kg Ts		LidMiljö.0A.01.15	a)*
Aromater >C10-C16	< 0.90	mg/kg Ts	20%	LidMiljö.0A.01.15	a)
Metylkrysen/benzo(a)antracener	< 0.50	mg/kg Ts	25%	LidMiljö.0A.01.15	a)
Metylpyren/fluorantener	< 0.50	mg/kg Ts	25%	LidMiljö.0A.01.15	a)
Aromater >C16-C35	< 1.0	mg/kg Ts	25%	LidMiljö.0A.01.15	a)
Oljetyp	Ej påvisad				a)*
Benso(a)antracen	< 0.030	mg/kg Ts	25%	LidMiljö.0A.01.10	a)
Krysen	< 0.030	mg/kg Ts	25%	LidMiljö.0A.01.10	a)
Benso(b,k)fluoranten	0.045	mg/kg Ts	25%	LidMiljö.0A.01.10	a)
Benso(a)pyren	< 0.030	mg/kg Ts	25%	LidMiljö.0A.01.10	a)
Indeno(1,2,3-cd)pyren	< 0.030	mg/kg Ts	25%	LidMiljö.0A.01.10	a)
Dibenso(a,h)antracen	< 0.030	mg/kg Ts	25%	LidMiljö.0A.01.10	a)
Summa cancerogena PAH	< 0.30	mg/kg Ts		LidMiljö.0A.01.10	a)
Naftalen	< 0.030	mg/kg Ts	25%	LidMiljö.0A.01.10	a)
Acenaftylen	< 0.030	mg/kg Ts	25%	LidMiljö.0A.01.10	a)
Acenaften	< 0.030	mg/kg Ts	25%	LidMiljö.0A.01.10	a)
Fluoren	< 0.030	mg/kg Ts	25%	LidMiljö.0A.01.10	a)
Fenantren	< 0.030	mg/kg Ts	25%	LidMiljö.0A.01.10	a)
Antracen	< 0.030	mg/kg Ts	25%	LidMiljö.0A.01.10	a)
Fluoranten	0.039	mg/kg Ts	25%	LidMiljö.0A.01.10	a)
Pyren	0.033	mg/kg Ts	25%	LidMiljö.0A.01.10	a)

Förklaringar

AR-003v37

Laboratoriet/laboratorierna är ackrediterade av respektive lands ackrediteringsorgan. Ej ackrediterade analyser är markerade med *

Mätosäkerheten, om inget annat anges, redovisas som utvidgad mätosäkerhet med täckningsfaktor 2. Undantag relaterat till analyser utförda utanför Sverige kan förekomma. Ytterligare upplysningar samt mätosäkerhet och detektionsnivåer för mikrobiologiska analyser lämnas på begäran.

Denna rapport får endast återges i sin helhet, om inte utförande laboratorium i förväg skriftligen godkänt annat. Resultaten relaterar endast till det insända provet.

Benzo(g,h,i)perylen	< 0.030	mg/kg Ts	25%	LidMiljö.0A.01.10	a)
Summa övriga PAH	< 0.30	mg/kg Ts		LidMiljö.0A.01.10	a)
Summa PAH med låg molekylvikt	< 0.30	mg/kg Ts		LidMiljö.0A.01.10	a)
Summa PAH med medelhög molekylvikt	< 0.30	mg/kg Ts		LidMiljö.0A.01.10	a)
Summa PAH med hög molekylvikt	< 0.30	mg/kg Ts		LidMiljö.0A.01.10	a)
Arsenik As	2.9	mg/kg Ts	30%	SS028311 / ICP-AES	a)
Barium Ba	30	mg/kg Ts	20%	SS028311 / ICP-AES	a)
Bly Pb	38	mg/kg Ts	30%	SS028311 / ICP-AES	a)
Kadmium Cd	0.50	mg/kg Ts	30%	SS028311 / ICP-AES	a)
Kobolt Co	2.6	mg/kg Ts	30%	SS028311 / ICP-AES	a)
Koppar Cu	14	mg/kg Ts	30%	SS028311 / ICP-AES	a)
Krom Cr	9.9	mg/kg Ts	30%	SS028311 / ICP-AES	a)
Kvicksilver Hg	0.047	mg/kg Ts	20%	SS028311 / ICP-AES	a)
Nickel Ni	4.7	mg/kg Ts	30%	SS028311 / ICP-AES	a)
Vanadin V	13	mg/kg Ts	35%	SS028311 / ICP-AES	a)
Zink Zn	80	mg/kg Ts	25%	SS028311 / ICP-AES	a)

Utförande laboratorium/underleverantör:

a) Eurofins Environment Sweden AB (Lidköping), SWEDEN

Needa Shaheen, Rapportansvarig

Denna rapport är elektroniskt signerad.

Förklaringar

AR-003v37

Laboratoriet/laboratorierna är ackrediterade av respektive lands ackrediteringsorgan. Ej ackrediterade analyser är markerade med *

Mätosäkerheten, om inget annat anges, redovisas som utvidgad mätosäkerhet med täckningsfaktor 2. Undantag relaterat till analyser utförda utanför Sverige kan förekomma. Ytterligare upplysningar samt mätosäkerhet och detektionsnivåer för mikrobiologiska analyser lämnas på begäran.

Denna rapport får endast återges i sin helhet, om inte utförande laboratorium i förväg skriftligen godkänt annat. Resultaten relaterar endast till det insända provet.

Ramböll Sverige AB
Sarah Graaf
Box 17009
104 62 STOCKHOLM

AR-15-SL-124949-01

EUSELI2-00270090

Kundnummer: SL8433426

Uppdragsmärkn.
1320015714, Sägtorp

Analysrapport

Provnnummer:	177-2015-08140238	Djup (m)	0-1
Provbeskrivning:		Provtagare	Sarah Graaf
Matris:	Jord		
Provet ankom:	2015-08-14		
Utskriftsdatum:	2015-08-18		
Provmärkning:	15R08		
Provtagningsplats:	Sägtorp		

Analys	Resultat	Enhet	Mäto.	Metod/ref	
Torrsubstans	92.4	%	5%	SS-EN 12880:2000	a)
Alifater >C8-C10	< 3.0	mg/kg Ts		LidMiljö.0A.01.15	a)*
Alifater >C10-C12	< 5.0	mg/kg Ts	30%	LidMiljö.0A.01.15	a)
Alifater >C12-C16	< 5.0	mg/kg Ts	30%	LidMiljö.0A.01.15	a)
Alifater >C16-C35	< 10	mg/kg Ts	30%	LidMiljö.0A.01.15	a)
Aromater >C8-C10	< 10	mg/kg Ts		LidMiljö.0A.01.15	a)*
Aromater >C10-C16	< 0.90	mg/kg Ts	20%	LidMiljö.0A.01.15	a)
Metylkrysen/benzo(a)antracener	< 0.50	mg/kg Ts	25%	LidMiljö.0A.01.15	a)
Metylpyren/fluorantener	< 0.50	mg/kg Ts	25%	LidMiljö.0A.01.15	a)
Aromater >C16-C35	< 1.0	mg/kg Ts	25%	LidMiljö.0A.01.15	a)
Oljetyp	Ej påvisad				a)*
Benso(a)antracen	< 0.030	mg/kg Ts	25%	LidMiljö.0A.01.10	a)
Krysen	< 0.030	mg/kg Ts	25%	LidMiljö.0A.01.10	a)
Benso(b,k)fluoranten	< 0.030	mg/kg Ts	25%	LidMiljö.0A.01.10	a)
Benso(a)pyren	< 0.030	mg/kg Ts	25%	LidMiljö.0A.01.10	a)
Indeno(1,2,3-cd)pyren	< 0.030	mg/kg Ts	25%	LidMiljö.0A.01.10	a)
Dibenso(a,h)antracen	< 0.030	mg/kg Ts	25%	LidMiljö.0A.01.10	a)
Summa cancerogena PAH	< 0.30	mg/kg Ts		LidMiljö.0A.01.10	a)
Naftalen	< 0.030	mg/kg Ts	25%	LidMiljö.0A.01.10	a)
Acenaftylen	< 0.030	mg/kg Ts	25%	LidMiljö.0A.01.10	a)
Acenaften	< 0.030	mg/kg Ts	25%	LidMiljö.0A.01.10	a)
Fluoren	< 0.030	mg/kg Ts	25%	LidMiljö.0A.01.10	a)
Fenantren	< 0.030	mg/kg Ts	25%	LidMiljö.0A.01.10	a)
Antracen	< 0.030	mg/kg Ts	25%	LidMiljö.0A.01.10	a)
Fluoranten	< 0.030	mg/kg Ts	25%	LidMiljö.0A.01.10	a)
Pyren	< 0.030	mg/kg Ts	25%	LidMiljö.0A.01.10	a)

Förklaringar

Laboratoriet/laboratorierna är ackrediterade av respektive lands ackrediteringsorgan. Ej ackrediterade analyser är markerade med *

Mätosäkerheten, om inget annat anges, redovisas som utvidgad mätosäkerhet med täckningsfaktor 2. Undantag relaterat till analyser utförda utanför Sverige kan förekomma. Ytterligare upplysningar samt mätosäkerhet och detektionsnivåer för mikrobiologiska analyser lämnas på begäran.

Denna rapport får endast återges i sin helhet, om inte utförande laboratorium i förväg skriftligen godkänt annat. Resultaten relaterar endast till det insända provet.

AR-003v37

Benzo(g,h,i)perylen	< 0.030	mg/kg Ts	25%	LidMiljö.0A.01.10	a)
Summa övriga PAH	< 0.30	mg/kg Ts		LidMiljö.0A.01.10	a)
Summa PAH med låg molekylvikt	< 0.30	mg/kg Ts		LidMiljö.0A.01.10	a)
Summa PAH med medelhög molekylvikt	< 0.30	mg/kg Ts		LidMiljö.0A.01.10	a)
Summa PAH med hög molekylvikt	< 0.30	mg/kg Ts		LidMiljö.0A.01.10	a)
Arsenik As	4.5	mg/kg Ts	30%	SS028311 / ICP-AES	a)
Barium Ba	83	mg/kg Ts	20%	SS028311 / ICP-AES	a)
Bly Pb	23	mg/kg Ts	30%	SS028311 / ICP-AES	a)
Kadmium Cd	0.28	mg/kg Ts	30%	SS028311 / ICP-AES	a)
Kobolt Co	5.9	mg/kg Ts	30%	SS028311 / ICP-AES	a)
Koppar Cu	25	mg/kg Ts	30%	SS028311 / ICP-AES	a)
Krom Cr	22	mg/kg Ts	30%	SS028311 / ICP-AES	a)
Kvicksilver Hg	0.031	mg/kg Ts	20%	SS028311 / ICP-AES	a)
Nickel Ni	13	mg/kg Ts	30%	SS028311 / ICP-AES	a)
Vanadin V	29	mg/kg Ts	35%	SS028311 / ICP-AES	a)
Zink Zn	160	mg/kg Ts	25%	SS028311 / ICP-AES	a)

Utförande laboratorium/underleverantör:

a) Eurofins Environment Sweden AB (Lidköping), SWEDEN

Needa Shaheen, Rapportansvarig

Denna rapport är elektroniskt signerad.

Förklaringar

AR-003v37

Laboratoriet/laboratorierna är ackrediterade av respektive lands ackrediteringsorgan. Ej ackrediterade analyser är markerade med *

Mätosäkerheten, om inget annat anges, redovisas som utvidgad mätosäkerhet med täckningsfaktor 2. Undantag relaterat till analyser utförda utanför Sverige kan förekomma. Ytterligare upplysningar samt mätosäkerhet och detektionsnivåer för mikrobiologiska analyser lämnas på begäran.

Denna rapport får endast återges i sin helhet, om inte utförande laboratorium i förväg skriftligen godkänt annat. Resultaten relaterar endast till det insända provet.

Ramböll Sverige AB
 Sarah Graaf
 Box 17009
 104 62 STOCKHOLM

AR-15-SL-124950-01

EUSELI2-00270090

Kundnummer: SL8433426

Uppdragsmärkn.
 1320015714, Sägtorp

Analysrapport

Provnummer:	177-2015-08140239	Djup (m)	0-1
Provbeskrivning:		Provtagare	Sarah Graaf
Matris:	Jord		
Provet ankom:	2015-08-14		
Utskriftsdatum:	2015-08-18		
Provmärkning:	15R09		
Provtagningsplats:	Sägtorp		

Analys	Resultat	Enhet	Mäto.	Metod/ref	
Torrsubstans	94.1	%	5%	SS-EN 12880:2000	a)
Alifater >C8-C10	< 3.0	mg/kg Ts		LidMiljö.0A.01.15	a)*
Alifater >C10-C12	< 5.0	mg/kg Ts	30%	LidMiljö.0A.01.15	a)
Alifater >C12-C16	< 5.0	mg/kg Ts	30%	LidMiljö.0A.01.15	a)
Alifater >C16-C35	< 10	mg/kg Ts	30%	LidMiljö.0A.01.15	a)
Aromater >C8-C10	< 10	mg/kg Ts		LidMiljö.0A.01.15	a)*
Aromater >C10-C16	< 0.90	mg/kg Ts	20%	LidMiljö.0A.01.15	a)
Metylkrysen/benzo(a)antracener	< 0.50	mg/kg Ts	25%	LidMiljö.0A.01.15	a)
Metylpyren/fluorantener	< 0.50	mg/kg Ts	25%	LidMiljö.0A.01.15	a)
Aromater >C16-C35	< 1.0	mg/kg Ts	25%	LidMiljö.0A.01.15	a)
Oljetyp	Ej påvisad				a)*
Benso(a)antracen	< 0.030	mg/kg Ts	25%	LidMiljö.0A.01.10	a)
Krysen	< 0.030	mg/kg Ts	25%	LidMiljö.0A.01.10	a)
Benso(b,k)fluoranten	< 0.030	mg/kg Ts	25%	LidMiljö.0A.01.10	a)
Benso(a)pyren	< 0.030	mg/kg Ts	25%	LidMiljö.0A.01.10	a)
Indeno(1,2,3-cd)pyren	< 0.030	mg/kg Ts	25%	LidMiljö.0A.01.10	a)
Dibenso(a,h)antracen	< 0.030	mg/kg Ts	25%	LidMiljö.0A.01.10	a)
Summa cancerogena PAH	< 0.30	mg/kg Ts		LidMiljö.0A.01.10	a)
Naftalen	< 0.030	mg/kg Ts	25%	LidMiljö.0A.01.10	a)
Acenaftylen	< 0.030	mg/kg Ts	25%	LidMiljö.0A.01.10	a)
Acenaften	< 0.030	mg/kg Ts	25%	LidMiljö.0A.01.10	a)
Fluoren	< 0.030	mg/kg Ts	25%	LidMiljö.0A.01.10	a)
Fenantren	< 0.030	mg/kg Ts	25%	LidMiljö.0A.01.10	a)
Antracen	< 0.030	mg/kg Ts	25%	LidMiljö.0A.01.10	a)
Fluoranten	< 0.030	mg/kg Ts	25%	LidMiljö.0A.01.10	a)
Pyren	< 0.030	mg/kg Ts	25%	LidMiljö.0A.01.10	a)

Förklaringar

Laboratoriet/laboratorierna är ackrediterade av respektive lands ackrediteringsorgan. Ej ackrediterade analyser är markerade med *

Mätosäkerheten, om inget annat anges, redovisas som utvidgad mätosäkerhet med täckningsfaktor 2. Undantag relaterat till analyser utförda utanför Sverige kan förekomma. Ytterligare upplysningar samt mätosäkerhet och detektionsnivåer för mikrobiologiska analyser lämnas på begäran.

Denna rapport får endast återges i sin helhet, om inte utförande laboratorium i förväg skriftligen godkänt annat. Resultaten relaterar endast till det insända provet.

AR-003v37

Benzo(g,h,i)perylen	< 0.030	mg/kg Ts	25%	LidMiljö.0A.01.10	a)
Summa övriga PAH	< 0.30	mg/kg Ts		LidMiljö.0A.01.10	a)
Summa PAH med låg molekylvikt	< 0.30	mg/kg Ts		LidMiljö.0A.01.10	a)
Summa PAH med medelhög molekylvikt	< 0.30	mg/kg Ts		LidMiljö.0A.01.10	a)
Summa PAH med hög molekylvikt	< 0.30	mg/kg Ts		LidMiljö.0A.01.10	a)
Arsenik As	2.5	mg/kg Ts	30%	SS028311 / ICP-AES	a)
Barium Ba	20	mg/kg Ts	20%	SS028311 / ICP-AES	a)
Bly Pb	13	mg/kg Ts	30%	SS028311 / ICP-AES	a)
Kadmium Cd	< 0.20	mg/kg Ts	30%	SS028311 / ICP-AES	a)
Kobolt Co	2.4	mg/kg Ts	30%	SS028311 / ICP-AES	a)
Koppar Cu	4.0	mg/kg Ts	30%	SS028311 / ICP-AES	a)
Krom Cr	11	mg/kg Ts	30%	SS028311 / ICP-AES	a)
Kvicksilver Hg	0.013	mg/kg Ts	20%	SS028311 / ICP-AES	a)
Nickel Ni	3.8	mg/kg Ts	30%	SS028311 / ICP-AES	a)
Vanadin V	14	mg/kg Ts	35%	SS028311 / ICP-AES	a)
Zink Zn	36	mg/kg Ts	25%	SS028311 / ICP-AES	a)

Utförande laboratorium/underleverantör:

a) Eurofins Environment Sweden AB (Lidköping), SWEDEN

Needa Shaheen, Rapportansvarig

Denna rapport är elektroniskt signerad.

Förklaringar

AR-003v37

Laboratoriet/laboratorierna är ackrediterade av respektive lands ackrediteringsorgan. Ej ackrediterade analyser är markerade med *

Mätosäkerheten, om inget annat anges, redovisas som utvidgad mätosäkerhet med täckningsfaktor 2. Undantag relaterat till analyser utförda utanför Sverige kan förekomma. Ytterligare upplysningar samt mätosäkerhet och detektionsnivåer för mikrobiologiska analyser lämnas på begäran.

Denna rapport får endast återges i sin helhet, om inte utförande laboratorium i förväg skriftligen godkänt annat. Resultaten relaterar endast till det insända provet.

Ramböll Sverige AB
 Sarah Graaf
 Box 17009
 104 62 STOCKHOLM

AR-15-SL-124946-01

EUSELI2-00270090

Kundnummer: SL8433426

Uppdragsmärkn.
 1320015714, Sägtorp

Analysrapport

Provnnummer:	177-2015-08140235	Djup (m)	0-1
Provbeskrivning:		Provtagare	Sarah Graaf
Matris:	Jord		
Provet ankom:	2015-08-14		
Utskriftsdatum:	2015-08-18		
Provmärkning:	15R10		
Provtagningsplats:	Sägtorp		

Analys	Resultat	Enhet	Mäto.	Metod/ref	
Torrsubstans	93.8	%	5%	SS-EN 12880:2000	a)
Alifater >C8-C10	< 3.0	mg/kg Ts		LidMiljö.0A.01.15	a)*
Alifater >C10-C12	< 5.0	mg/kg Ts	30%	LidMiljö.0A.01.15	a)
Alifater >C12-C16	< 5.0	mg/kg Ts	30%	LidMiljö.0A.01.15	a)
Alifater >C16-C35	< 10	mg/kg Ts	30%	LidMiljö.0A.01.15	a)
Aromater >C8-C10	< 10	mg/kg Ts		LidMiljö.0A.01.15	a)*
Aromater >C10-C16	< 0.90	mg/kg Ts	20%	LidMiljö.0A.01.15	a)
Metylkrysen/benzo(a)antracener	< 0.50	mg/kg Ts	25%	LidMiljö.0A.01.15	a)
Metylpyren/fluorantener	< 0.50	mg/kg Ts	25%	LidMiljö.0A.01.15	a)
Aromater >C16-C35	< 1.0	mg/kg Ts	25%	LidMiljö.0A.01.15	a)
Oljetyp	Ej påvisad				a)*
Benso(a)antracen	< 0.030	mg/kg Ts	25%	LidMiljö.0A.01.10	a)
Krysen	< 0.030	mg/kg Ts	25%	LidMiljö.0A.01.10	a)
Benso(b,k)fluoranten	< 0.030	mg/kg Ts	25%	LidMiljö.0A.01.10	a)
Benso(a)pyren	< 0.030	mg/kg Ts	25%	LidMiljö.0A.01.10	a)
Indeno(1,2,3-cd)pyren	< 0.030	mg/kg Ts	25%	LidMiljö.0A.01.10	a)
Dibenso(a,h)antracen	< 0.030	mg/kg Ts	25%	LidMiljö.0A.01.10	a)
Summa cancerogena PAH	< 0.30	mg/kg Ts		LidMiljö.0A.01.10	a)
Naftalen	< 0.030	mg/kg Ts	25%	LidMiljö.0A.01.10	a)
Acenaftylen	< 0.030	mg/kg Ts	25%	LidMiljö.0A.01.10	a)
Acenaften	< 0.030	mg/kg Ts	25%	LidMiljö.0A.01.10	a)
Fluoren	< 0.030	mg/kg Ts	25%	LidMiljö.0A.01.10	a)
Fenantren	< 0.030	mg/kg Ts	25%	LidMiljö.0A.01.10	a)
Antracen	< 0.030	mg/kg Ts	25%	LidMiljö.0A.01.10	a)
Fluoranten	< 0.030	mg/kg Ts	25%	LidMiljö.0A.01.10	a)
Pyren	< 0.030	mg/kg Ts	25%	LidMiljö.0A.01.10	a)

Förklaringar

AR-003v37

Laboratoriet/laboratorierna är ackrediterade av respektive lands ackrediteringsorgan. Ej ackrediterade analyser är markerade med *

Mätosäkerheten, om inget annat anges, redovisas som utvidgad mätosäkerhet med täckningsfaktor 2. Undantag relaterat till analyser utförda utanför Sverige kan förekomma. Ytterligare upplysningar samt mätosäkerhet och detektionsnivåer för mikrobiologiska analyser lämnas på begäran.

Denna rapport får endast återges i sin helhet, om inte utförande laboratorium i förväg skriftligen godkänt annat. Resultaten relaterar endast till det insända provet.

Benzo(g,h,i)perylen	< 0.030	mg/kg Ts	25%	LidMiljö.0A.01.10	a)
Summa övriga PAH	< 0.30	mg/kg Ts		LidMiljö.0A.01.10	a)
Summa PAH med låg molekylvikt	< 0.30	mg/kg Ts		LidMiljö.0A.01.10	a)
Summa PAH med medelhög molekylvikt	< 0.30	mg/kg Ts		LidMiljö.0A.01.10	a)
Summa PAH med hög molekylvikt	< 0.30	mg/kg Ts		LidMiljö.0A.01.10	a)
Arsenik As	< 2.0	mg/kg Ts	30%	SS028311 / ICP-AES	a)
Barium Ba	18	mg/kg Ts	20%	SS028311 / ICP-AES	a)
Bly Pb	7.0	mg/kg Ts	30%	SS028311 / ICP-AES	a)
Kadmium Cd	< 0.20	mg/kg Ts	30%	SS028311 / ICP-AES	a)
Kobolt Co	1.7	mg/kg Ts	30%	SS028311 / ICP-AES	a)
Koppar Cu	3.5	mg/kg Ts	30%	SS028311 / ICP-AES	a)
Krom Cr	6.2	mg/kg Ts	30%	SS028311 / ICP-AES	a)
Kvicksilver Hg	< 0.010	mg/kg Ts	20%	SS028311 / ICP-AES	a)
Nickel Ni	2.8	mg/kg Ts	30%	SS028311 / ICP-AES	a)
Vanadin V	10	mg/kg Ts	35%	SS028311 / ICP-AES	a)
Zink Zn	23	mg/kg Ts	25%	SS028311 / ICP-AES	a)

Utförande laboratorium/underleverantör:

a) Eurofins Environment Sweden AB (Lidköping), SWEDEN

Needa Shaheen, Rapportansvarig

Denna rapport är elektroniskt signerad.

Förklaringar

AR-003v37

Laboratoriet/laboratorierna är ackrediterade av respektive lands ackrediteringsorgan. Ej ackrediterade analyser är markerade med *

Mätosäkerheten, om inget annat anges, redovisas som utvidgad mätosäkerhet med täckningsfaktor 2. Undantag relaterat till analyser utförda utanför Sverige kan förekomma. Ytterligare upplysningar samt mätosäkerhet och detektionsnivåer för mikrobiologiska analyser lämnas på begäran.

Denna rapport får endast återges i sin helhet, om inte utförande laboratorium i förväg skriftligen godkänt annat. Resultaten relaterar endast till det insända provet.

Ramböll Sverige AB
Sarah Graaf
Box 17009
104 62 STOCKHOLM

AR-15-SL-124945-01

EUSELI2-00270090

Kundnummer: SL8433426

Uppdragsmärkn.
1320015714, Sägtorp

Analysrapport

Provnummer:	177-2015-08140234	Djup (m)	0-1
Provbeskrivning:		Provtagare	Sarah Graaf
Matris:	Jord		
Provet ankom:	2015-08-14		
Utskriftsdatum:	2015-08-18		
Provmärkning:	15R11		
Provtagningsplats:	Sägtorp		

Analys	Resultat	Enhet	Mäto.	Metod/ref	
Torrsubstans	80.8	%	5%	SS-EN 12880:2000	a)
Alifater >C8-C10	< 3.0	mg/kg Ts		LidMiljö.0A.01.15	a)*
Alifater >C10-C12	< 5.0	mg/kg Ts	30%	LidMiljö.0A.01.15	a)
Alifater >C12-C16	< 5.0	mg/kg Ts	30%	LidMiljö.0A.01.15	a)
Alifater >C16-C35	< 10	mg/kg Ts	30%	LidMiljö.0A.01.15	a)
Aromater >C8-C10	< 10	mg/kg Ts		LidMiljö.0A.01.15	a)*
Aromater >C10-C16	< 0.90	mg/kg Ts	20%	LidMiljö.0A.01.15	a)
Metylkrysen/benzo(a)antracener	< 0.50	mg/kg Ts	25%	LidMiljö.0A.01.15	a)
Metylpyren/fluorantener	< 0.50	mg/kg Ts	25%	LidMiljö.0A.01.15	a)
Aromater >C16-C35	< 1.0	mg/kg Ts	25%	LidMiljö.0A.01.15	a)
Oljetyp	Ej påvisad				a)*
Benso(a)antracen	< 0.030	mg/kg Ts	25%	LidMiljö.0A.01.10	a)
Krysen	< 0.030	mg/kg Ts	25%	LidMiljö.0A.01.10	a)
Benso(b,k)fluoranten	< 0.030	mg/kg Ts	25%	LidMiljö.0A.01.10	a)
Benso(a)pyren	< 0.030	mg/kg Ts	25%	LidMiljö.0A.01.10	a)
Indeno(1,2,3-cd)pyren	< 0.030	mg/kg Ts	25%	LidMiljö.0A.01.10	a)
Dibenso(a,h)antracen	< 0.030	mg/kg Ts	25%	LidMiljö.0A.01.10	a)
Summa cancerogena PAH	< 0.30	mg/kg Ts		LidMiljö.0A.01.10	a)
Naftalen	< 0.030	mg/kg Ts	25%	LidMiljö.0A.01.10	a)
Acenaftylen	< 0.030	mg/kg Ts	25%	LidMiljö.0A.01.10	a)
Acenaften	< 0.030	mg/kg Ts	25%	LidMiljö.0A.01.10	a)
Fluoren	< 0.030	mg/kg Ts	25%	LidMiljö.0A.01.10	a)
Fenantren	< 0.030	mg/kg Ts	25%	LidMiljö.0A.01.10	a)
Antracen	< 0.030	mg/kg Ts	25%	LidMiljö.0A.01.10	a)
Fluoranten	< 0.030	mg/kg Ts	25%	LidMiljö.0A.01.10	a)
Pyren	< 0.030	mg/kg Ts	25%	LidMiljö.0A.01.10	a)

Förklaringar

AR-003v37

Laboratoriet/laboratorierna är ackrediterade av respektive lands ackrediteringsorgan. Ej ackrediterade analyser är markerade med *

Mätosäkerheten, om inget annat anges, redovisas som utvidgad mätosäkerhet med täckningsfaktor 2. Undantag relaterat till analyser utförda utanför Sverige kan förekomma. Ytterligare upplysningar samt mätosäkerhet och detektionsnivåer för mikrobiologiska analyser lämnas på begäran.

Denna rapport får endast återges i sin helhet, om inte utförande laboratorium i förväg skriftligen godkänt annat. Resultaten relaterar endast till det insända provet.

Benzo(g,h,i)perylen	< 0.030	mg/kg Ts	25%	LidMiljö.0A.01.10	a)
Summa övriga PAH	< 0.30	mg/kg Ts		LidMiljö.0A.01.10	a)
Summa PAH med låg molekylvikt	< 0.30	mg/kg Ts		LidMiljö.0A.01.10	a)
Summa PAH med medelhög molekylvikt	< 0.30	mg/kg Ts		LidMiljö.0A.01.10	a)
Summa PAH med hög molekylvikt	< 0.30	mg/kg Ts		LidMiljö.0A.01.10	a)
Arsenik As	4.3	mg/kg Ts	30%	SS028311 / ICP-AES	a)
Barium Ba	90	mg/kg Ts	20%	SS028311 / ICP-AES	a)
Bly Pb	19	mg/kg Ts	30%	SS028311 / ICP-AES	a)
Kadmium Cd	< 0.20	mg/kg Ts	30%	SS028311 / ICP-AES	a)
Kobolt Co	10	mg/kg Ts	30%	SS028311 / ICP-AES	a)
Koppar Cu	26	mg/kg Ts	30%	SS028311 / ICP-AES	a)
Krom Cr	35	mg/kg Ts	30%	SS028311 / ICP-AES	a)
Kvicksilver Hg	0.013	mg/kg Ts	20%	SS028311 / ICP-AES	a)
Nickel Ni	23	mg/kg Ts	30%	SS028311 / ICP-AES	a)
Vanadin V	42	mg/kg Ts	35%	SS028311 / ICP-AES	a)
Zink Zn	81	mg/kg Ts	25%	SS028311 / ICP-AES	a)

Utförande laboratorium/underleverantör:

a) Eurofins Environment Sweden AB (Lidköping), SWEDEN

Needa Shaheen, Rapportansvarig

Denna rapport är elektroniskt signerad.

Förklaringar

AR-003v37

Laboratoriet/laboratorierna är ackrediterade av respektive lands ackrediteringsorgan. Ej ackrediterade analyser är markerade med *

Mätosäkerheten, om inget annat anges, redovisas som utvidgad mätosäkerhet med täckningsfaktor 2. Undantag relaterat till analyser utförda utanför Sverige kan förekomma. Ytterligare upplysningar samt mätosäkerhet och detektionsnivåer för mikrobiologiska analyser lämnas på begäran.

Denna rapport får endast återges i sin helhet, om inte utförande laboratorium i förväg skriftligen godkänt annat. Resultaten relaterar endast till det insända provet.

Ramböll Sverige AB
Sarah Graaf
Box 17009
104 62 STOCKHOLM

AR-15-SL-124948-01

EUSELI2-00270090

Kundnummer: SL8433426

Uppdragsmärkn.
1320015714, Sägtorp

Analysrapport

Provnnummer:	177-2015-08140237	Djup (m)	0-1
Provbeskrivning:		Provtagare	Sarah Graaf
Matris:	Jord		
Provet ankom:	2015-08-14		
Utskriftsdatum:	2015-08-18		
Provmärkning:	15R14		
Provtagningsplats:	Sägtorp		

Analys	Resultat	Enhet	Mäto.	Metod/ref	
Torrsubstans	96.8	%	5%	SS-EN 12880:2000	a)
Alifater >C8-C10	< 3.0	mg/kg Ts		LidMiljö.0A.01.15	a)*
Alifater >C10-C12	< 5.0	mg/kg Ts	30%	LidMiljö.0A.01.15	a)
Alifater >C12-C16	< 5.0	mg/kg Ts	30%	LidMiljö.0A.01.15	a)
Alifater >C16-C35	< 10	mg/kg Ts	30%	LidMiljö.0A.01.15	a)
Aromater >C8-C10	< 10	mg/kg Ts		LidMiljö.0A.01.15	a)*
Aromater >C10-C16	< 0.90	mg/kg Ts	20%	LidMiljö.0A.01.15	a)
Metylkrysen/benzo(a)antracener	< 0.50	mg/kg Ts	25%	LidMiljö.0A.01.15	a)
Metylpyren/fluorantener	< 0.50	mg/kg Ts	25%	LidMiljö.0A.01.15	a)
Aromater >C16-C35	< 1.0	mg/kg Ts	25%	LidMiljö.0A.01.15	a)
Oljetyp	Ej påvisad				a)*
Benso(a)antracen	< 0.030	mg/kg Ts	25%	LidMiljö.0A.01.10	a)
Krysen	< 0.030	mg/kg Ts	25%	LidMiljö.0A.01.10	a)
Benso(b,k)fluoranten	< 0.030	mg/kg Ts	25%	LidMiljö.0A.01.10	a)
Benso(a)pyren	< 0.030	mg/kg Ts	25%	LidMiljö.0A.01.10	a)
Indeno(1,2,3-cd)pyren	< 0.030	mg/kg Ts	25%	LidMiljö.0A.01.10	a)
Dibenso(a,h)antracen	< 0.030	mg/kg Ts	25%	LidMiljö.0A.01.10	a)
Summa cancerogena PAH	< 0.30	mg/kg Ts		LidMiljö.0A.01.10	a)
Naftalen	< 0.030	mg/kg Ts	25%	LidMiljö.0A.01.10	a)
Acenaftylen	< 0.030	mg/kg Ts	25%	LidMiljö.0A.01.10	a)
Acenaften	< 0.030	mg/kg Ts	25%	LidMiljö.0A.01.10	a)
Fluoren	< 0.030	mg/kg Ts	25%	LidMiljö.0A.01.10	a)
Fenantren	< 0.030	mg/kg Ts	25%	LidMiljö.0A.01.10	a)
Antracen	< 0.030	mg/kg Ts	25%	LidMiljö.0A.01.10	a)
Fluoranten	< 0.030	mg/kg Ts	25%	LidMiljö.0A.01.10	a)
Pyren	< 0.030	mg/kg Ts	25%	LidMiljö.0A.01.10	a)

Förklaringar

AR-003v37

Laboratoriet/laboratorierna är ackrediterade av respektive lands ackrediteringsorgan. Ej ackrediterade analyser är markerade med *

Mätosäkerheten, om inget annat anges, redovisas som utvidgad mätosäkerhet med täckningsfaktor 2. Undantag relaterat till analyser utförda utanför Sverige kan förekomma. Ytterligare upplysningar samt mätosäkerhet och detektionsnivåer för mikrobiologiska analyser lämnas på begäran.

Denna rapport får endast återges i sin helhet, om inte utförande laboratorium i förväg skriftligen godkänt annat. Resultaten relaterar endast till det insända provet.

Benzo(g,h,i)perylen	< 0.030	mg/kg Ts	25%	LidMiljö.0A.01.10	a)
Summa övriga PAH	< 0.30	mg/kg Ts		LidMiljö.0A.01.10	a)
Summa PAH med låg molekylvikt	< 0.30	mg/kg Ts		LidMiljö.0A.01.10	a)
Summa PAH med medelhög molekylvikt	< 0.30	mg/kg Ts		LidMiljö.0A.01.10	a)
Summa PAH med hög molekylvikt	< 0.30	mg/kg Ts		LidMiljö.0A.01.10	a)
Arsenik As	2.4	mg/kg Ts	30%	SS028311 / ICP-AES	a)
Barium Ba	16	mg/kg Ts	20%	SS028311 / ICP-AES	a)
Bly Pb	3.9	mg/kg Ts	30%	SS028311 / ICP-AES	a)
Kadmium Cd	< 0.20	mg/kg Ts	30%	SS028311 / ICP-AES	a)
Kobolt Co	1.6	mg/kg Ts	30%	SS028311 / ICP-AES	a)
Koppar Cu	4.2	mg/kg Ts	30%	SS028311 / ICP-AES	a)
Krom Cr	4.3	mg/kg Ts	30%	SS028311 / ICP-AES	a)
Kvicksilver Hg	< 0.010	mg/kg Ts	20%	SS028311 / ICP-AES	a)
Nickel Ni	1.4	mg/kg Ts	30%	SS028311 / ICP-AES	a)
Vanadin V	8.1	mg/kg Ts	35%	SS028311 / ICP-AES	a)
Zink Zn	14	mg/kg Ts	25%	SS028311 / ICP-AES	a)

Utförande laboratorium/underleverantör:

a) Eurofins Environment Sweden AB (Lidköping), SWEDEN

Needa Shaheen, Rapportansvarig

Denna rapport är elektroniskt signerad.

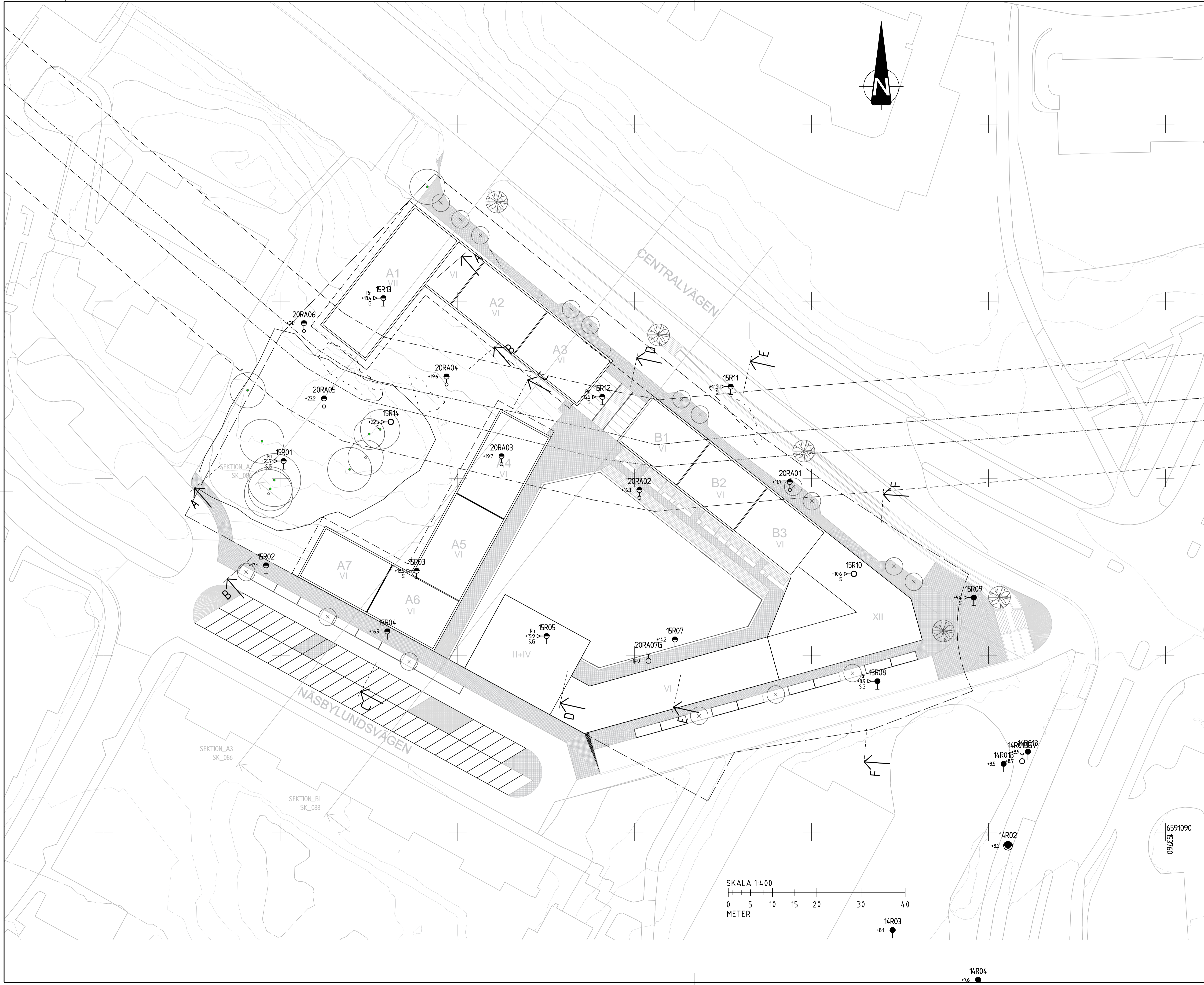
Förklaringar

AR-003v37

Laboratoriet/laboratorierna är ackrediterade av respektive lands ackrediteringsorgan. Ej ackrediterade analyser är markerade med *

Mätosäkerheten, om inget annat anges, redovisas som utvidgad mätosäkerhet med täckningsfaktor 2. Undantag relaterat till analyser utförda utanför Sverige kan förekomma. Ytterligare upplysningar samt mätosäkerhet och detektionsnivåer för mikrobiologiska analyser lämnas på begäran.

Denna rapport får endast återges i sin helhet, om inte utförande laboratorium i förväg skriftligen godkänt annat. Resultaten relaterar endast till det insända provet.



FÖRKLARING
 FÖR GEOTEKNISKA BETECKNINGAR, SE
 WWW.SGF.NET, FÖR BETECKNINGSBLAG
 GÄLLANDE FR.OM. 2001-01-01.

KOORDINATSYSTEM
 PLAN: SWEREF 99 18 00
 HÖJD: RH 2000

PUNKTER BENÄMNDA 15RXX UTFÖRDA
 AV RAMBÖLL 2015.
 PUNKTER BENÄMNDA 14RXX UTFÖRDA
 AV RAMBÖLL 2014.

- TECKENFÖRKLARING:**
- PLANERAD BYGGNAD
 - DAGVATTENTUNNEL
 - INMÄTT BERG I DAGEN

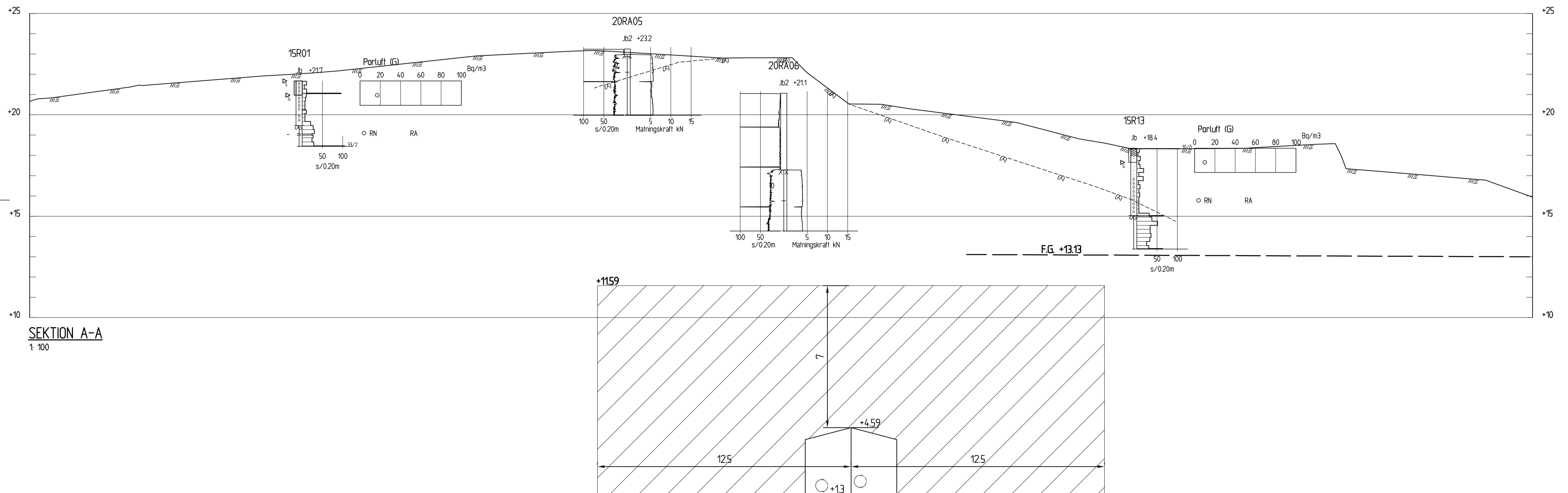
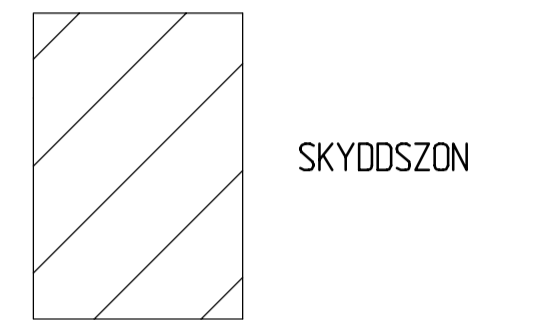
BET	ANT	ÄNDRINGEN AVSER	DATUM	SIGN
PROJETERINGSUNDERLAG				
HSB				
SÄGTORP 2				
Ramboll Sverige AB Krukmakargatan 21 Box 17009 104 62 Stockholm				
Tfn: 010 615 60 00 Fak: www.ramboll.se				
UPPDRAG NR	RITAD/ÄNDRAT AV	HANDLÄGGARE		
13200470067	HYEDERULH	H.YEDERULH		
DATUM	ANSVARIG			
2020-02-28	K.PETERSSON			
GEOTEKNISK UNDERSÖKNING				
PLAN				
SKALA	NUMMER	BET		
1:400 (A1)	G-10-1-01			

FÖRKLARING
 FÖR GEOTEKNISKA BETECKNINGAR, SE
 www.SGF.NET, FÖR BETECKNINGSLAD
 GÄLLANDE FR.O.M. 2001-01-01.

KOORDINATSYSTEM
 PLAN: SWEREF 99 18 00
 HÖJD: RH 2000

MARKUNDERSÖKNING UTFÖRD AV
 RAMBÖLL 2015.

TECKENFÖRKLARING:
 ———— MARKHÖJD TOLKAD
 FRÅN TERRÄNGMODEL
 - - - - - BERGNIVÅ TOLKAD
 FRÅN BERGMODEL

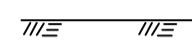
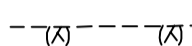


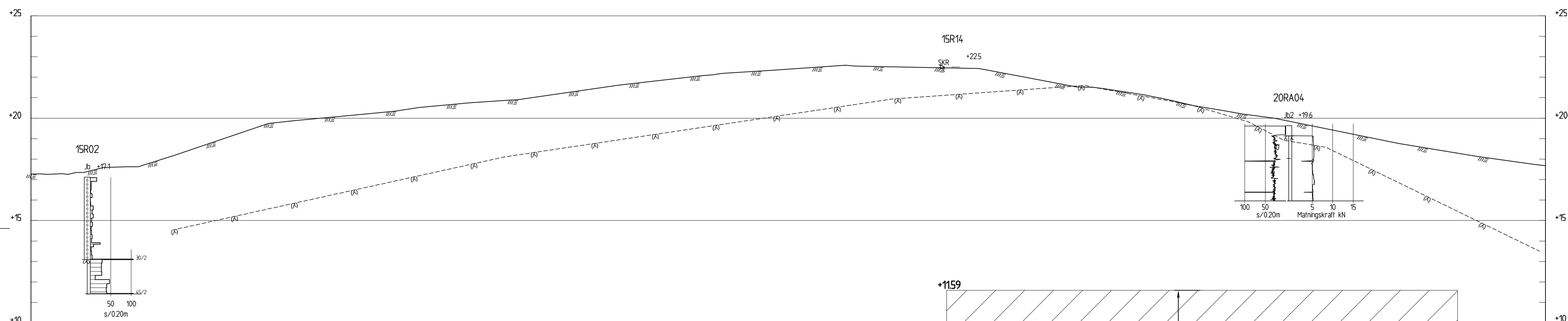
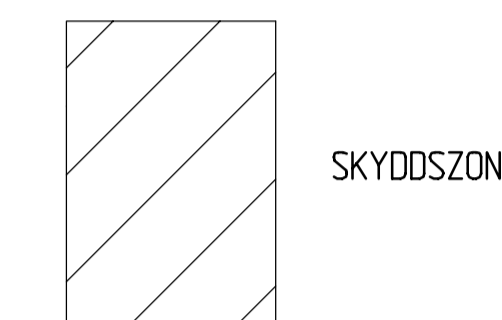
BET	ANT	ÄNDRINGEN AVSER	DATUM	SIGN
PROJETERINGSUNDERLAG				
HSB				
Sågtorp 2				
Ramboll Sverige AB Krukmakargatan 21 Box 17009 104 62 Stockholm Tfn: 010 615 60 00 Fax: www.ramboll.se				
UPPDRAG NR	1320047067	RTAD/AVONSTR AV	HYEDERULH	HANDLÖSARE
DATUM	2020-02-28	ANSVARIG	K.PETERSSON	H.YEDERULH
GEOTEKNISK UNDERSÖKNING				
SEKTION A-A				
SKALA	1:100 (A1)	NUMMER	G-10-2-01	BET

FÖRKLARING
 FÖR GEOTEKNISKA BETECKNINGAR, SE
 www.SGF.NET, FÖR BETECKNINGSLAD
 GÄLLANDE FR.O.M. 2001-01-01.

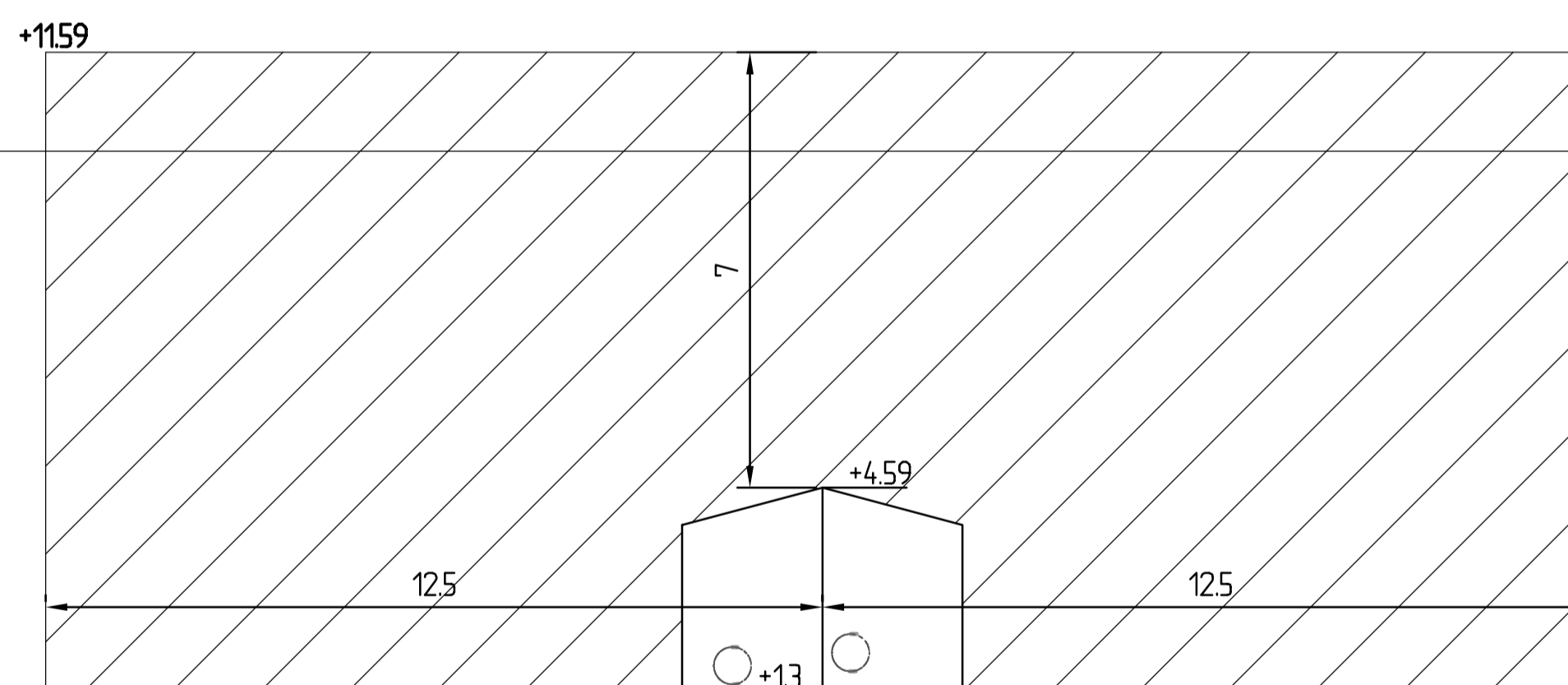
KOORDINATSYSTEM
 PLAN: SWEREF 99 18 00
 HÖJD: RH 2000

MARKUNDERSÖKNING UTFÖRD AV
 RAMBÖLL 2015.

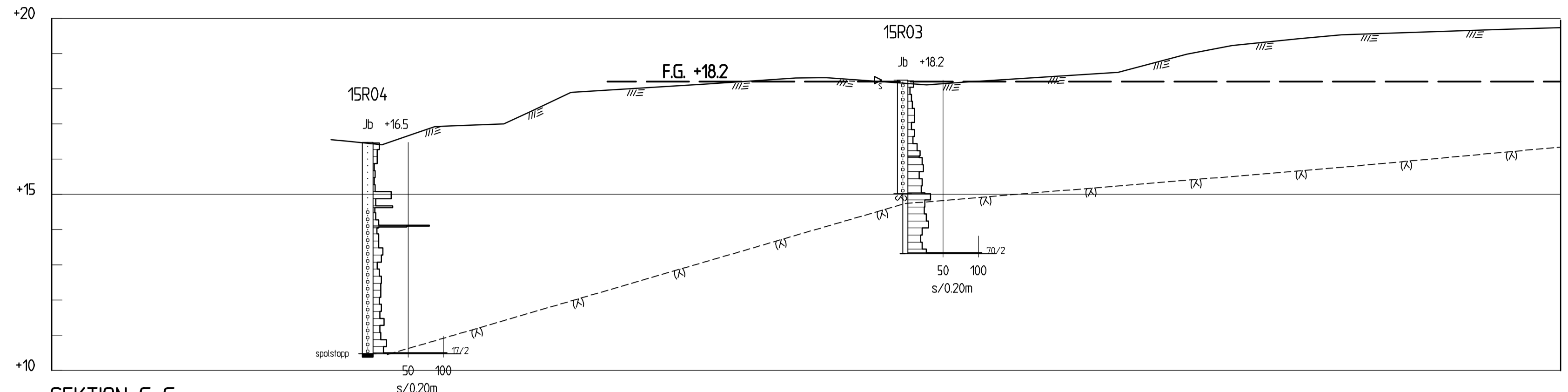
TECKENFÖRKLARING:
 MARKHÖJD TOLKAD
 FRÅN TERRÄNGMODEL
 BERGNIVÅ TOLKAD
 FRÅN BERGMODEL



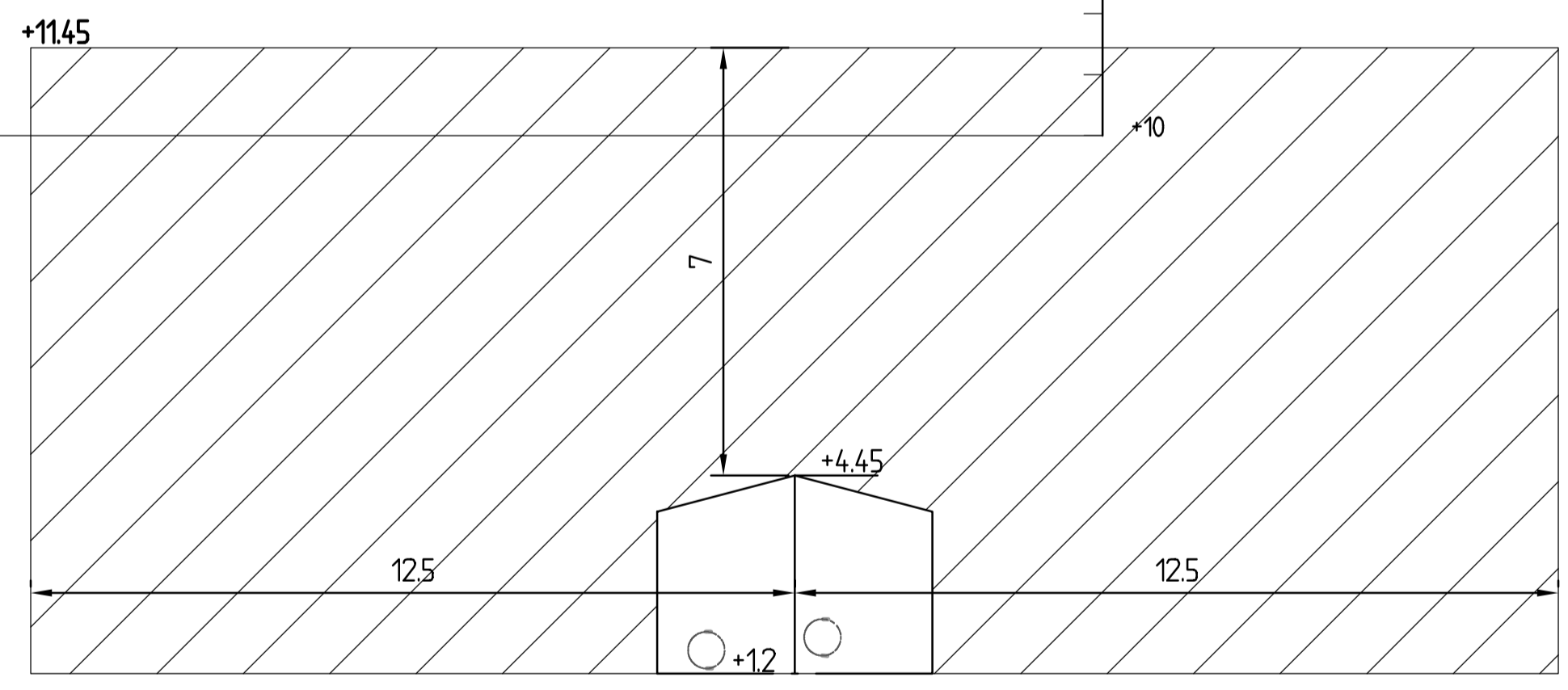
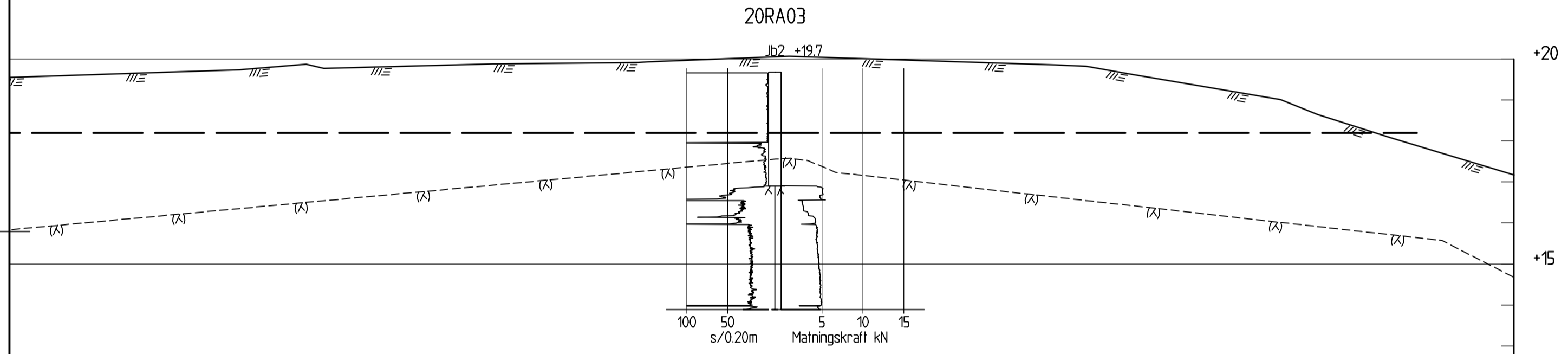
SEKTION B-B
 1:100



BET	ANT	ÄNDRINGEN AVSER	DATUM	SIGN
PROJETERINGSUNDERLAG				
HSB				
Sågtorp 2				
Ramboll Sverige AB Krukmakargatan 21 Box 17009 104 62 Stockholm				
Tfn: 010 615 60 00 Fax: www.ramboll.se				
UPPDRAG NR	1320047067	RITAD/AVSTR AV	H.YEDERULH	HANDLAGARE
DATUM	2020-02-28	ANSVARIG	K.PETERSSON	H.YEDERULH
GEOTEKNISK UNDERSÖKNING				
SEKTION B-B				
SKALA	1:100 (A1)	NUMMER	G-10-2-02	BET



SEKTION C-C
1:100

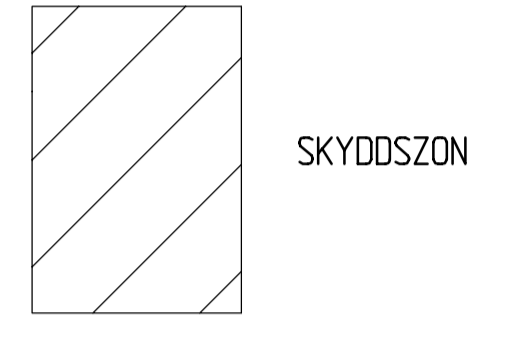


FÖRKLARING
FÖR GEOTEKNISKA BETECKNINGAR, SE
www.SGF.NET, FÖR BETECKNINGSLÅD
GÄLLANDE FR.O.M. 2001-01-01.

KOORDINATSYSTEM
PLAN: SWEREF 99 18 00
HÖJD: RH 2000

MARKUNDERSÖKNING UTFÖRD AV
RAMBÖLL 2015.

TECKENFÖRKLARING:
 MARKHÖJD TOLKAD
FRÅN TERRÄNGMODEL
 BERGNIVÅ TOLKAD
FRÅN BERGMODEL



BET	ANT	ÄNDRINGEN AVSER	DATUM	SIGN
-----	-----	-----------------	-------	------

PROJETERINGSUNDERLAG

HSB
Sågtorp 2

Ramboll Sverige AB
Krukmakargatan 21
Box 17009
104 62 Stockholm
Tfn: 010 615 60 00
Fax:
www.ramboll.se



UPPDRAG NR	RTAD/ANSTR AV	HANDLÖSARE
1320047067	H.YEDERULH	H.YEDERULH
DATUM	ANSVARIG	
2020-02-28	K.PETERSSON	


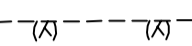
GEOTEKNISK UNDERSÖKNING

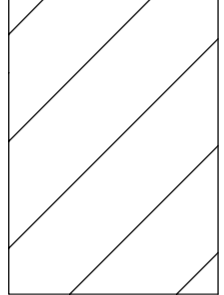
SEKTION C-C	SKALA	NUMMER	BET
	1:100 (A1)	G-10-2-03	

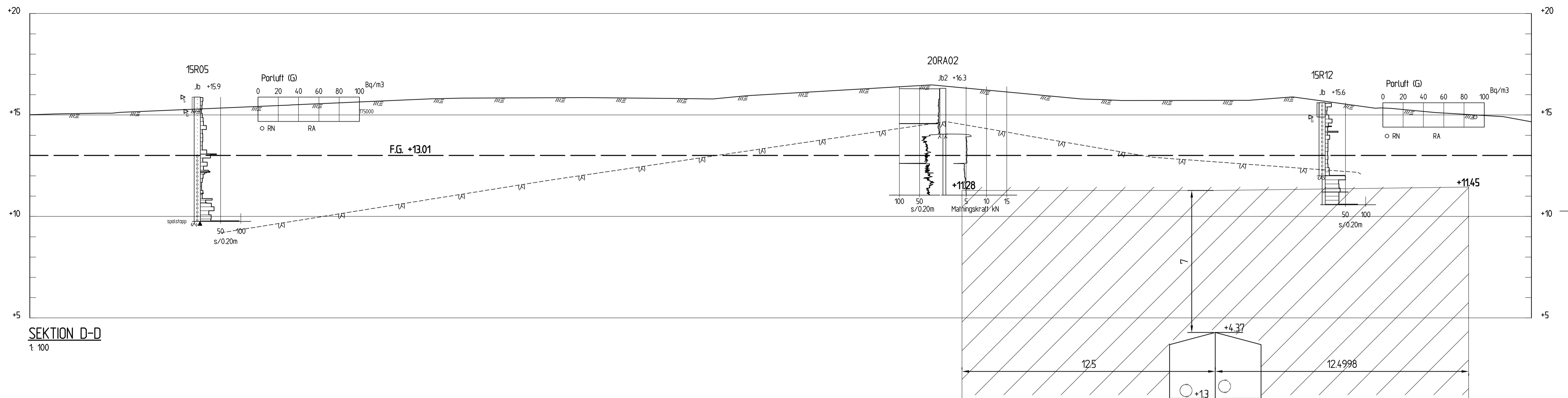
FÖRKLARING
 FÖR GEOTEKNISKA BETECKNINGAR, SE
 WWW.SGF.NET, FÖR BETECKNINGSBLAG
 GÄLLANDE FR.O.M. 2001-01-01.

KOORDINATSYSTEM
 PLAN: SWEREF 99 18 00
 HÖJD: RH 2000

MARKUNDERSÖKNING UTFÖRD AV
 RAMBÖLL 2015.

TECKENFÖRKLARING:
 MARKHÖJD TOLKAD
 FRÅN TERRÄNGMODEL
 BERGNIVÅ TOLKAD
 FRÅN BERGMODEL

 SKYDDSZON



SEKTION D-D
 1:100

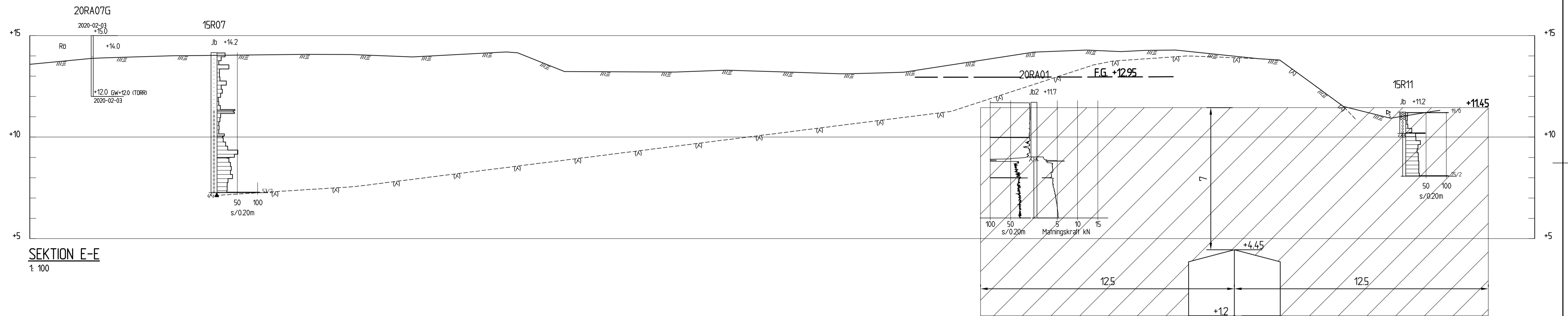
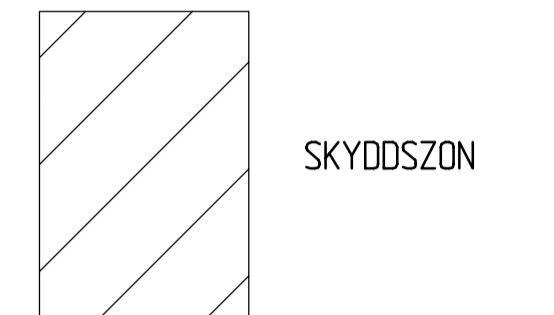
BET	ANT	ÄNDRINGEN AVSER	DATUM	SIGN
PROJETERINGSUNDERLAG				
HSB				
Sågtorp 2				
Ramboll Sverige AB Krukmakargatan 21 Box 17009 104 62 Stockholm Tfn: 010 615 60 00 Fax: www.ramboll.se				
UPPDRAG NR 1320047067		RTAD/AVSÄR AV H.YEDERULH	HANDLÖSARE H.YEDERULH	
DATUM 2020-02-28		ANSVARIG K.PETERSSON		
GEOTEKNISK UNDERSÖKNING				
SEKTION D-D				
SKALA 1:100 (A1)	NUMMER G-10-2-04			BET

FÖRKLARING
 FÖR GEOTEKNISKA BETECKNINGAR, SE
 WWW.SGF.NET, FÖR BETECKNINGSLAD
 GÄLLANDE FR.O.M. 2001-01-01.

KOORDINATSYSTEM
 PLAN: SWEREF 99 18 00
 HÖJD: RH 2000

MARKUNDERSÖKNING UTFÖRD AV
 RAMBÖLL 2015.

TECKENFÖRKLARING:
 // // // // MARKHÖJD TOLKAD
 FRÅN TERRÄNGMODEL
 - - - - - BERGNIVÅ TOLKAD
 FRÅN BERGMODEL



SEKTION E-E
 1:100

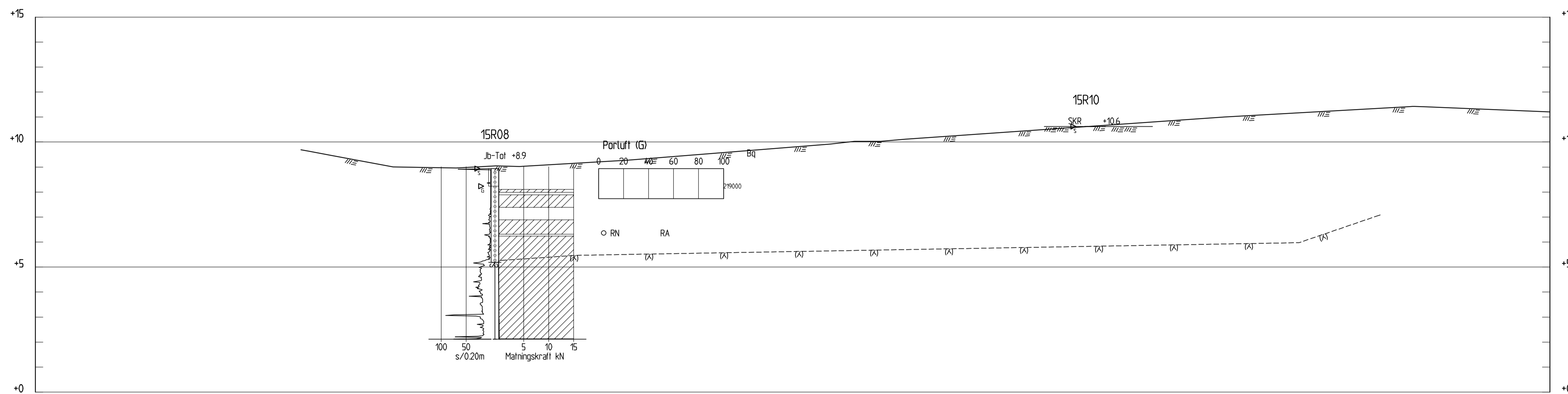
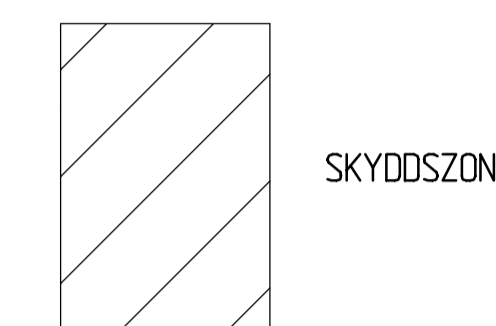
BET	ANT	ÄNDRINGEN AVSER	DATUM	SIGN
PROJETERINGSUNDERLAG				
HSB				
Sågtorp 2				
Ramboll Sverige AB				
Krukmakargatan 21				
Box 17009				
104 62 Stockholm				
Tfn: 010 615 60 00				
Fax:				
www.ramboll.se				
UPPDRAG NR	1320047067	RITAD/ANSTR AV	H.YEDERULH	HANDLAGARE
DATUM	2020-02-28	ANSVARIG	K.PETERSSON	H.YEDERULH
GEOTEKNISK UNDERSÖKNING				
SEKTION E-E				
SKALA	1:100 (A1)	NUMMER	G-10-2-05	BET

FÖRKLARING
 FÖR GEOTEKNISKA BETECKNINGAR, SE
 www.SGF.NET, FÖR BETECKNINGSLAD
 GÄLLANDE FR.O.M. 2001-01-01.

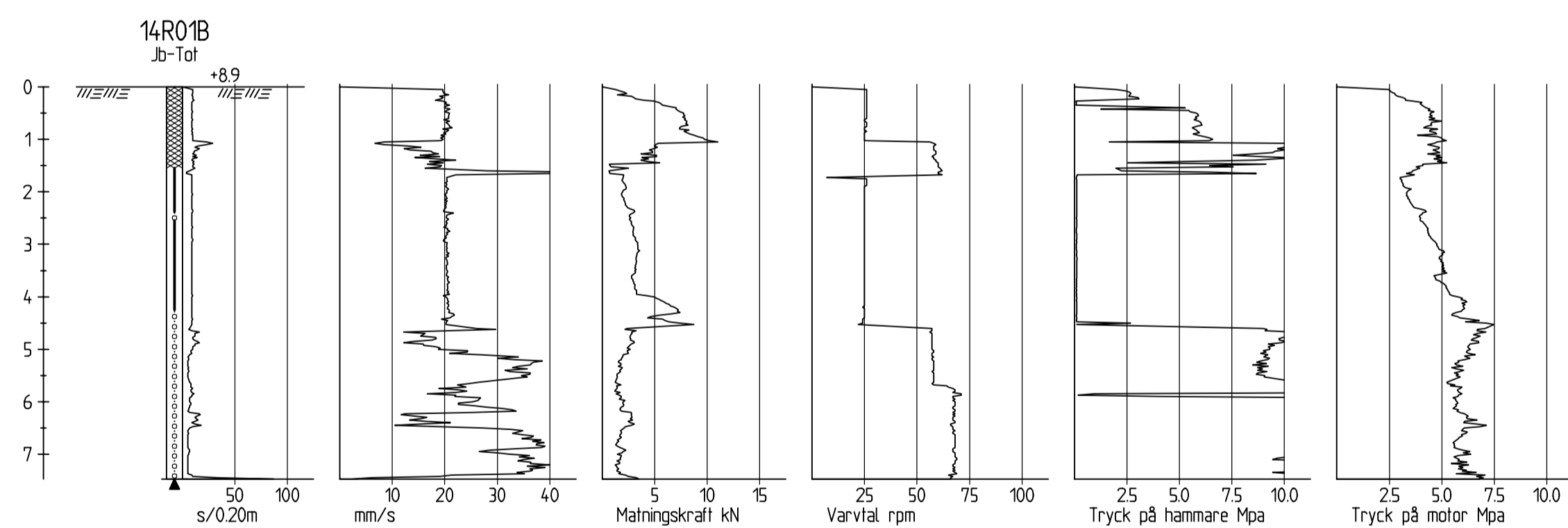
KOORDINATSYSTEM
 PLAN: SWEREF 99 18 00
 HÖJD: RH 2000

MARKUNDERSÖKNING UTFÖRD AV
 RAMBÖLL 2015.

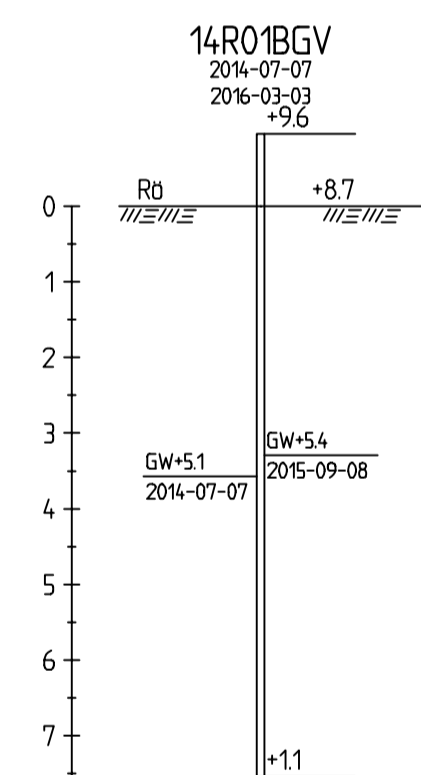
TECKENFÖRKLARING:
 ——— MARKHÖJD TOLKAD
 FRÅN TERRÄNGMODEL
 - - - - - BERGNIVÅ TOLKAD
 FRÅN BERGMODEL



SEKTION F-F
 1: 100



ENSTAKA BORRHÅL
 1: 100



BET	ANT	ÄNDRINGEN AVSER	DATUM	SIGN
PROJEKTERINGSUNDERLAG				
HSB				
Sågtorp 2				
Ramboll Sverige AB Krukmakargatan 21 Box 17009 104 62 Stockholm				
Tfn: 010 615 60 00 Fax: www.ramboll.se				
UPPDRAG NR	1320047067	RITAD/ANSTR AV	HYEDERULH	HANDLAGARE
DATUM	2020-02-28	ANSVARIG	K.PETERSSON	H.YEDERULH
GEOTEKNISK UNDERSÖKNING				
SEKTION F-F				
SKALA	1:100 (A1)	NUMMER	G-10-2-06	BET